

CERTIFICADO DE GARANTÍA

Todos los productos fabricados y/o comercializados de la marca hiLED®, en especial las luminarias, lámparas y adaptaciones, se encuentran garantizados contra cualquier defecto de fabricación por un periodo de 10 años.

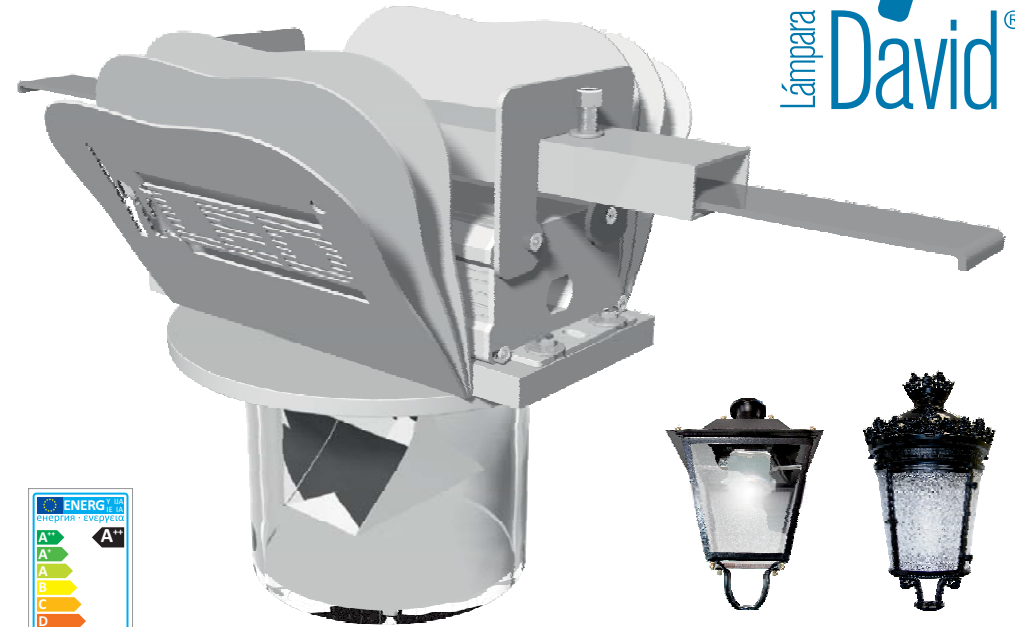
Que todos los elementos lumínicos, tienen garantizado el 70% de su eficiencia lumínica durante 50.000 horas en tecnología LED y 100.000 horas para tecnología de Inducción Magnética.

Con carácter general no están cubiertos por esta garantía los daños, fallos de funcionamiento o reducciones de efectividad, que no tengan su origen en un defecto de fabricación, como por ejemplo:

- Accidentes, actos vandálicos o uso negligente, impropio o inadecuado.
- Fallos en el suministro de energía eléctrica, daños por tormentas o los producidos por electricidad estática.
- Incumplimiento de las instrucciones de instalación.
- Exposición a ambientes corrosivos y gases agresivos de origen químico.
- Daños producidos por inundaciones, plagas, terremotos, acciones de terceras partes o cualesquiera otras causas de fuerza mayor ajenas a las condiciones normales de funcionamiento del equipo.



MANUAL DE INSTALACIÓN

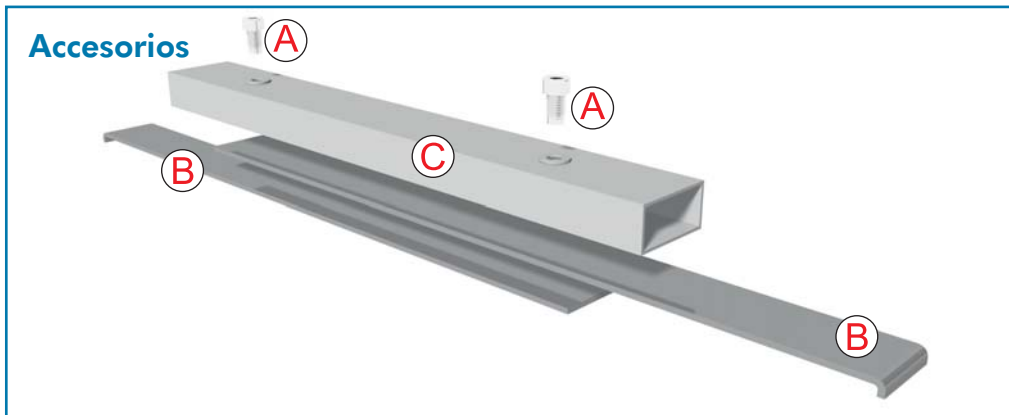
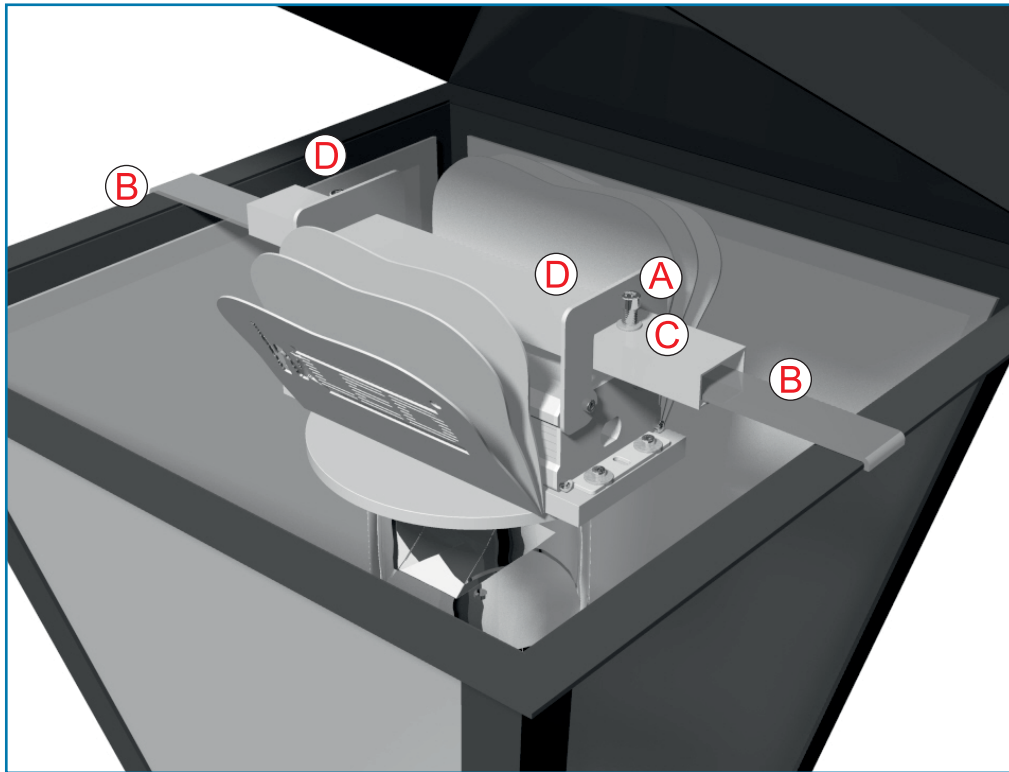


W MÁX.	REFLECTOR	BLANCO NEUTRO	BLANCO CÁLIDO
50	4C	HI 3151	HI 3151 C
80	4C	HI 3181	HI 3181 C
50	2C + P	HI 3159	HI 3159 C
80	2C + P	HI 3189	HI 3189 C
50	360°	HI 3350	HI 3350 C
80	360°	HI 3380	HI 3380 C
80	PS2C	HI 3190	HI 3190 C

IP66 - IK08



**PRODUCTO DISEÑADO PARA SER INSTALADO POR UN PROFESIONAL CUALIFICADO
NO INTENTE INSTALAR ESTE PRODUCTO SIN CUALIFICACIÓN
RIESGO ELEVADO DE DESCARGA ELÉCTRICA**



ASEGÚRESE DE QUE LA LUMINARIA ESTÁ DESCONECTADA DEL SUMINISTRO ELÉCTRICO ANTES DE SU MANIPULACIÓN. RIESGO ELEVADO DE DESCARGA LA INCORRECTA CONEXIÓN DE LOS SISTEMAS ASOCIADOS AL CONTROL DE ILUMINACIÓN, O LA INTRODUCCIÓN DE TENSIONES NO SOPORTADAS CAUSARÁN LA DESTRUCCIÓN DEL DRIVER, ANULANDO LA GARANTÍA DE LA LÁMPARA

INSTALACIÓN

El proceso de instalación de la lámpara David 7 de hiLED en una luminaria convencional tipo "Villa" o "Fernandina" es un proceso rápido y fácil de ejecutar. La versatilidad de nuestro sistema de lámpara permite acoplar la David 7 a casi cualquier tipo de farol existente en el mercado.



PROCEDIMIENTO DE INSTALACIÓN

Antes de proceder a la instalación, se eliminará el sistema óptico actual que tenga incorporada la luminaria "Villa" o "Fernandina". Seguidamente:

- Afloje los tornillos (A) y sitúe el conjunto de pletinas (B) y perfil guía (C) sobre el farol.
- Extienda las pletinas (B) al ancho del farol procurando que quede centrado en perfil guía (C) sobre él.
- Apriete de nuevo los tornillos (A).
- Introduzca el conjunto de pletinas (B) y perfil guía (C) en las ranuras del puente (D) sobre el equipo electrónico de la lámpara David 7 hasta que los tornillos queden hacia el exterior de los puentes.
- Sitúe todo el conjunto de luminaria David 7 sobre el farol y cierre la tapadera.

Si la posición estándar de las aletas de disipación no permite el correcto cierre de la luminaria, se podrá variar la inclinación de las aletas manualmente, simplemente presionando sobre las mismas.

AJUSTE DE INTELIGENCIA Y POTENCIA DEL DRIVER

El Driver que incorpora esta lámpara David 7 puede ser ajustado manualmente en su potencia de salida, lo que redunda también en un ajuste de su consumo eléctrico.

NUNCA REGULE EL DRIVER NI LO ABRA CONECTADO A LA ALIMENTACIÓN.

Para ajustar la potencia del Driver de manera manual, deberá utilizar el potenciómetro. Para acceder al potenciómetro, retire el tapón de goma del driver.

TENGA MUCHO CUIDADO CON ESTA OPERACIÓN, ASEGÚRESE DE TENER EL DRIVER DESCONECTADO DE LA CORRIENTE ELÉCTRICA. NO TOQUE LOS COMPONENTES INTERNOS DEL DRIVER YA QUE ESTO PUEDE AVERIAR EL DRIVER Y ANULAR SU GARANTÍA.

El Driver hiLED incorpora también un sistema de inteligencia, que le permitirá reducir el consumo de la lámpara pasadas una serie de horas desde su encendido. Puede descargar esta información de nuestra página web. (www.hiLED.es/paginas/ld/es).

Si desea controlar el Driver de manera remota, necesitará un adaptador especial para el Driver hiLED. Puede obtener más información sobre este punto en nuestra página web. (www.hiLED.es/paginas/ld/es).

