



# Urban Farol V2 hiLED



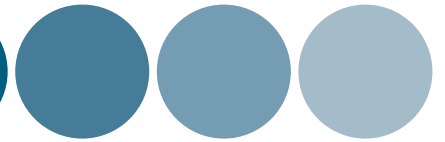
OEC/08/0022/0004/15



Nº ES07/4190.2



EDP 36/15/DNC-QD



# Urban Farol V2 hiLED introdução

## FAMÍLIA DE LUMINÁRIAS Urban Farol V2 hiLED COM CYRUS

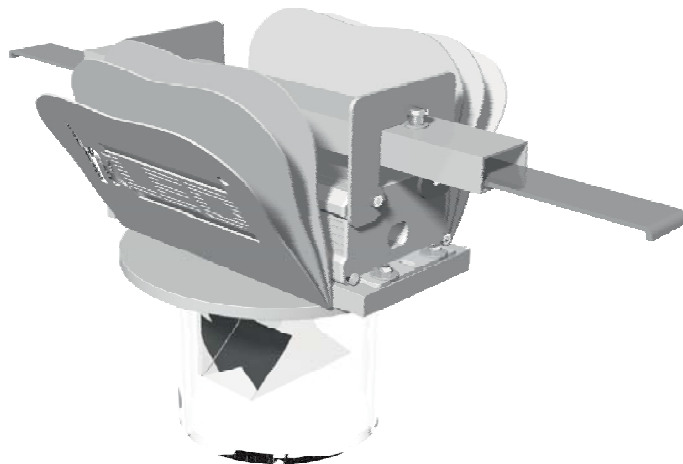
A família de lâmpadas de alta eficiência Urban Farol V2 apresentadas na tecnologia “ High Power LED” têm sido desenhadas para reunirem numa única solução, grandes períodos de vida útil com baixos consumos e rendimentos luminosos por cima dos LEDS convencionais. O ótimo desenho do nosso patenteado sistema de dissipação, junto com os mais estritos processos de fabrico, fazem possível oferecer um produto extremamente eficiente e duradouro para as instalações de iluminação exterior.

As lâmpadas Urban Farol V2 de hiLED com Cyrus V2 de hiLED foram fabricadas na sua totalidade com material europeu cumprindo todas as normativas de qualidade e segurança europeias, sob os mais estritos testes realizados pelos melhores laboratórios certificados.

O desenho da lâmpada Urban Farol V2 hiLED com Cyrus V2 permite-nos adapta-las às necessidades dos clientes, diferentes potências de trabalho, temperaturas de cor, vários programas de regulação horaria, possibilidade de utilização com distintos tipos de luminárias assim como uma gama de refletores que permite adequar-nos às necessidades específicas de cada situação.

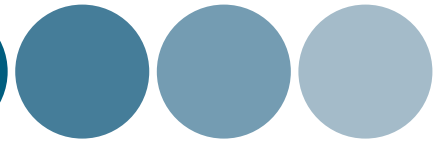
### Características

- Sistema com alta eficiência luminosa.
- Longa vida útil.
- Mínima perda luminosa.
- Fonte de alimentação eletrónica de alta eficiência.
- Iluminação uniforme.
- Iluminação de alta qualidade com alto IRC.
- Ligação instantânea.
- Cumprimento com RoHS e diretivas europeias.
- Excelente garantia do produto.



### Vantagens do produto

- Reduzidos custos de manutenção por não ter partes amovíveis.
- Reduzida resistência térmica e temperatura de funcionamento.
- Amigo do ambiente, não trabalha com gases nocivos.
- Fácil de combinar com detetores de luz do dia e do movimento, para permitir uma maior poupança energética.
- Ótima refletividade da luz para cada cenário.
- Fácil instalação.
- Produto 100% reciclável.

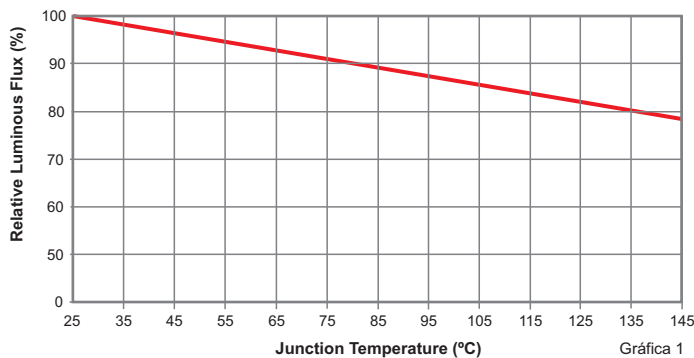


# Urban Farol V2 hiLED temperatura de Junção

A temperatura de junção se refere à temperatura no ponto onde o diodo liga à base. A manutenção da baixa temperatura de junção melhora a eficiência e diminui a depreciação luminosa. A temperatura de junção é um indicador chave para avaliar a qualidade de um produto com LED e a sua capacidade para outorgar maior vida útil. Manter a temperatura de junção o mais baixa possível e dentro das especificações do fabricante permite maximizar potencialmente o rendimento dos LED.

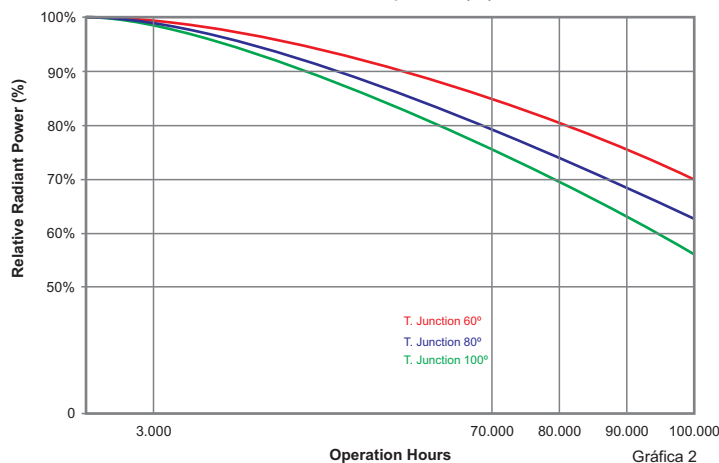
A normativa EN 62031 relativa aos módulos LED indica que numa lâmpada poderá ser marcada a sua temperatura crítica de funcionamento ( $T_c$ ) e o raio de temperatura ambiental ( $T_a$ ) a qual poderá funcionar, sem alterar as suas especificações: vida do conjunto, rendimento, etc. A temperatura verdadeiramente crítica num LED e, aquela que se deve garantir com o desenho térmico da lâmpada, é a temperatura de junção  $T_j$ . Fazer a medição da mesma resulta complexo visto que teria de ser feito a nível de componente, no entanto se pode indicar um ponto de controlo térmico de fácil acesso onde medir  $T_c$ , temperatura crítica, diretamente relacionada com  $T_j$ .

O desenho patenteado do sistema de dissipação utilizado nas lâmpadas Cyrus V2 de hiLED não permite que o dispositivo atinja uma temperatura de junção superior aos  $60^\circ\text{C}$  ( $T_{amb} = 25^\circ\text{C}$ ), o que garante manter excelentes valores dos rendimentos e dos períodos de vida útil.



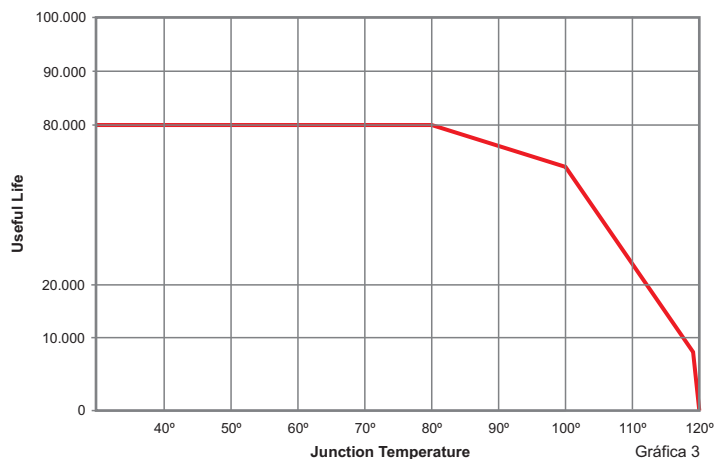
O gráfico apresenta, a variação do fluxo luminoso da lâmpada em função à temperatura de junção. Se pode observar como o fluxo luminoso diminui de forma linear a medida que aumenta a temperatura de junção. Conservando a temperatura de junção por baixo dos  $60^\circ\text{C}$ , as lâmpadas Cyrus V2 de hiLED garantem rendimentos luminosos superiores aos 90% do fluxo nominal do dispositivo.

Todos os dispositivos LED sofrem este tipo de diminuições percentuais de fluxo luminoso, por tanto o incorreto dimensionamento da dissipação pode gerar inferiores rendimentos luminosos.



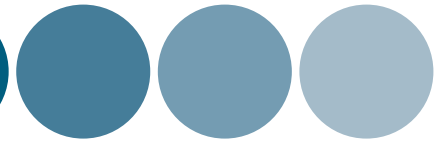
Podemos observar como um incorreto dimensionamento da dissipação que dê lugar às altas temperaturas de junção, irá incidir também de forma crítica na vida útil da lâmpada.

Quando a temperatura de junção aumenta por cima dos  $80^\circ\text{C}$  os dispositivos LED normalmente sofrem uma considerável diminuição da sua vida útil, ao descer por baixo do limite das 70.000h, características desta tecnologia.



As fontes de luz utilizadas por hiLED têm sido testadas conforme o estabelecido na normativa IES LM80 "Measuring Lumen Maintenance of LED Light Sources." Os dados obtidos nos estudos apresentam no gráfico 3 que para uma temperatura de junção de  $60^\circ\text{C}$  mantém-se num 70% a manutenção do fluxo luminoso depois de 80.000 horas de vida.

A normativa IES LM 80 é uma referência a nível mundial em quanto a comprovação da manutenção do fluxo luminoso, a análise de qualquer dispositivo sob esta normativa é condição indispensável para a validação de produtos hiLED.



# Urban Farol V2 hiLED fonte de luz

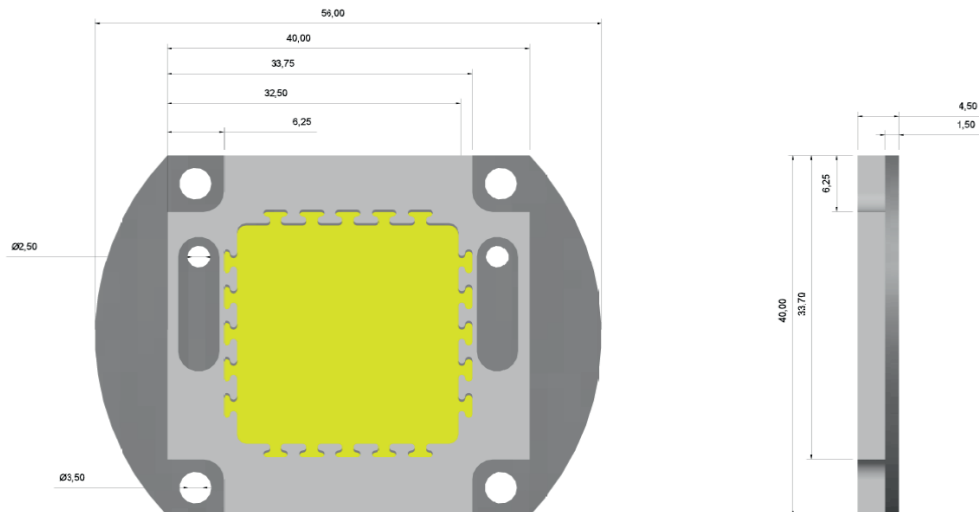
O desenho da família de luminárias Urban Farol V2 de hiLED está baseado na utilização de fontes de luz com tecnologia “High Power LED”. A fonte de luz faz parte da luminária como elemento integrado ou “built in”.

A utilização de fontes de luz com maiores rendimentos luminosos envolve menores perdas de energia em forma de calor, o que se traduz indiretamente em maiores períodos de vida útil.

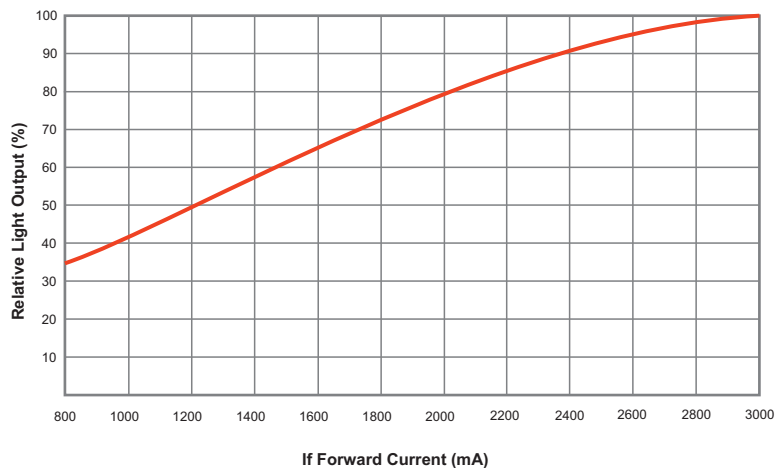
A configuração utilizada na fonte de luz, ante a falha individual de díodos emissores, redireciona a potência dos díodos restantes para evitar sobrecargas.

A potência máxima do módulo é de 100W. No entanto, com o objetivo de aumentar a durabilidade e fiabilidade do produto, a máxima potência do produto será de 80W, desta forma os módulos High Power LED não estarão expostos a situações limites, para assim garantir a otimização durabilidade e propriedades da lâmpada.

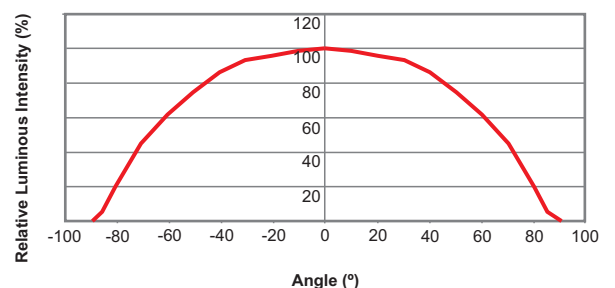
A utilização de uma fonte de luz estável permite-nos assegurar temperaturas de cor homogêneas em relação às variações de potência, com flutuações de temperatura de cor inferiores a 5% para potências extremas.

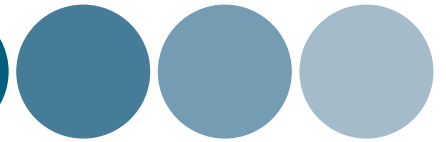


Fluxo luminoso relativo Vs Intensidade (Tamb=25°C)



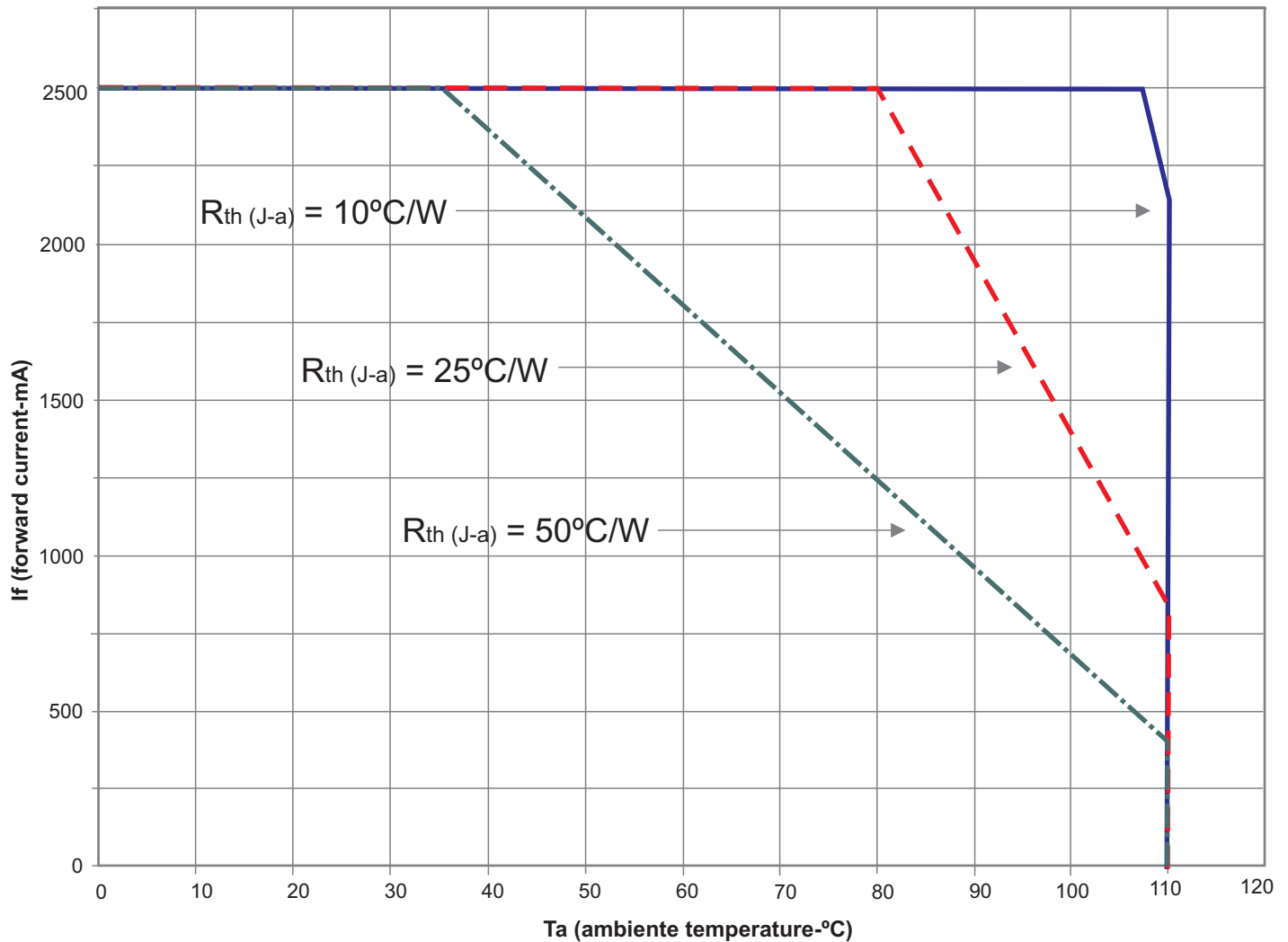
Distribuição intensidade luminosa fonte de luz



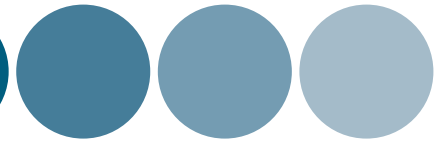


# Urban Farol V2 hiLED fonte de luz

## Desenho térmico



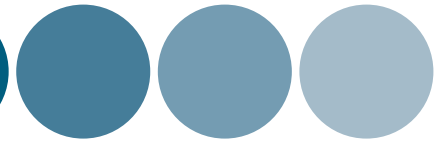
Starting temperature (°C)		Starting thermal resistance (°C/W)		Finishing temperature (°C)		Finishing thermal resistance (°C/W)	
T1	25.2	R1	0.24	T1'	25.3	R1'	0.55
T2	27.1	R2	0.21	T2'	46.5	R2'	0.24
T3	26.6	R3	0.22	T3'	31.8	R3'	0.45



# Urban Farol V2 hiLED fonte de luz

Modulo LED (3.000 K)				
	Unidade	Valor Mínimo	Valor Característico	Valor Máximo
<b>Características Genéricas</b>				
Fluxo luminoso	lm	3.562		9.500
Temperaturas de cor	K	2.700	3.000	3.300
Temperatura de trabalho	°C	-30		85
Temperatura de soldadura	°C			260
Tempo de soldadura	s			5
Índice de restituição de cor (IRC)		85		89

Modulo LED (4.500 K)				
	Unidade	Valor Mínimo	Valor Característico	Valor Máximo
<b>Características Genéricas</b>				
Fluxo luminoso	lm	3.750		10.000
Temperaturas de cor	K	4.100	4.500	4.900
Temperatura de trabalho	°C	-30		85
Temperatura de soldadura	°C			260
Tempo de soldadura	s			5
Índice de restituição de cor (IRC)		85		89



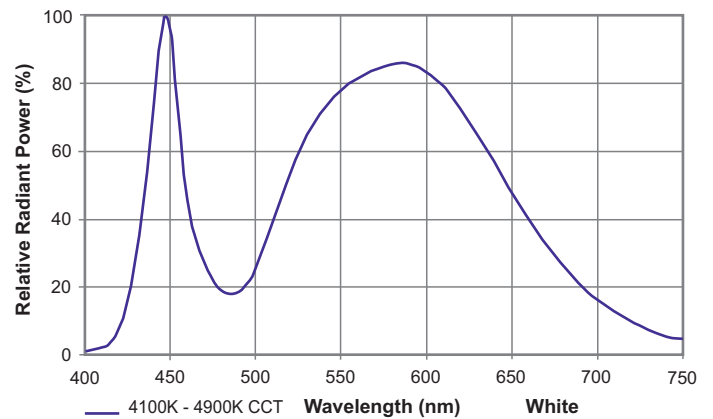
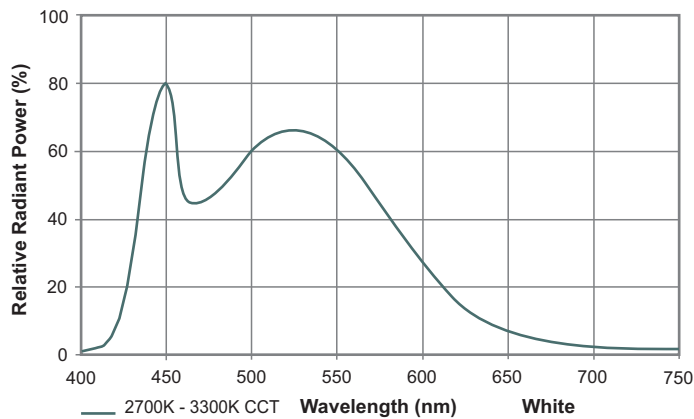
# Urban Farol V2 hiLED espectro de luz

## IRC (índice de reprodução cromática)

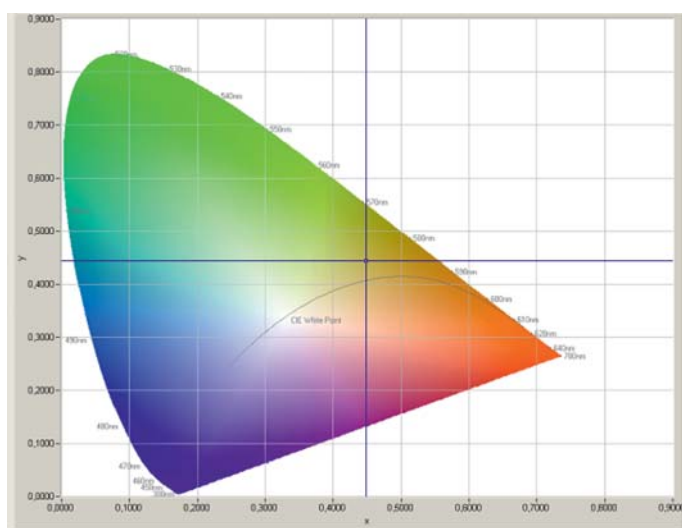
A distância da onda predominante do módulo High Power LED situa-se em valores próximos a 550nm, valor onde se centra o espectro de visão do olho humano. Com esta situação conseguimos obter um alto valor de IRC (=87), confirmamos desta forma um IRC > 85 em especificações técnicas.

As gráficas refletem os espectros de luz para as diferentes temperaturas de cor do produto:

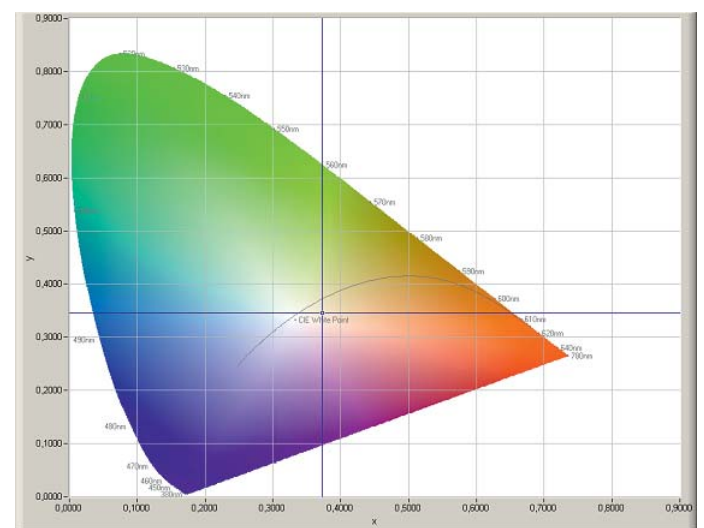
## Distribuição relativa ao espectro luminoso



## Coordenadas de cromaticidade



3.000 K



4.500 K



# Urban Farol V2 hiLED driver

Com uma alta integração tecnológica, o driver utilizado por hiLED, é uma excelente garantia de funcionamento das lâmpadas hiLED e uma excelente alternativa para a diminuição dos consumos energéticos.

Para obter um ótimo rendimento e manter os melhores parâmetros de funcionalidade, o driver deve trabalhar segundo as especificações refletidas no mesmo.

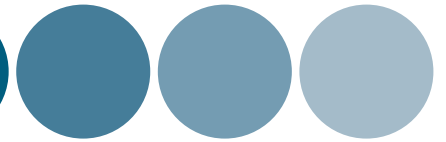


Os driver's de todas as lâmpadas LED de hiLED dispõem sistemas de regulação de potência integrados.

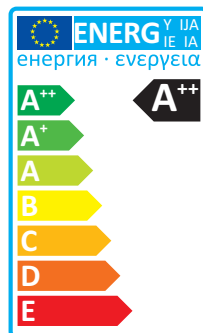
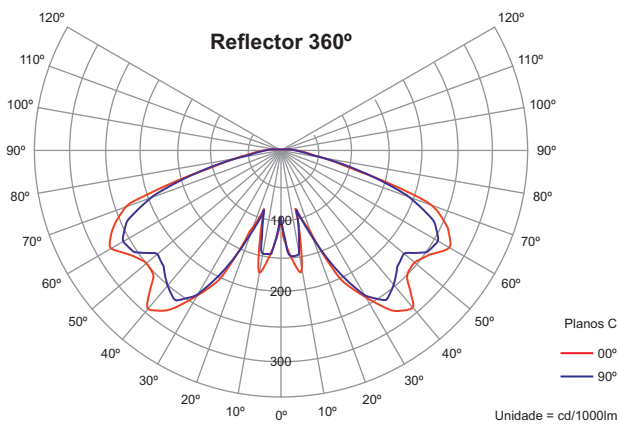
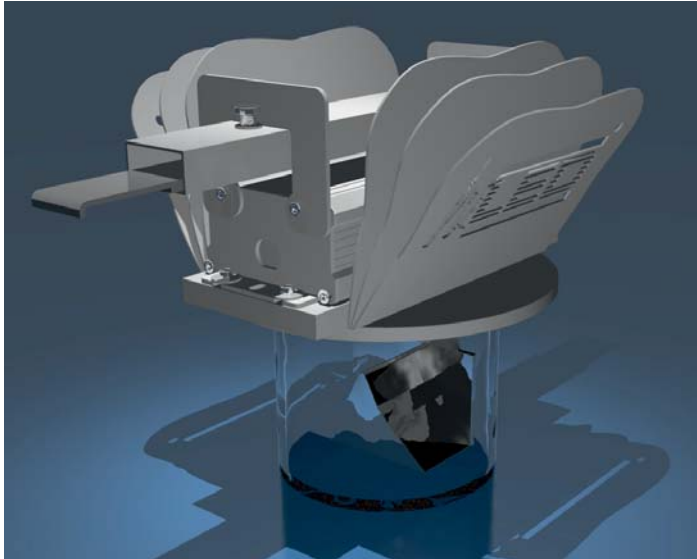
- 1.- Regulamentação manual da potência. Este sistema permite ajustar o consumo do dispositivo de forma precisa, entre os valores máximos e mínimos com uma simples operação manual.
- 2.- Sistema de sensores térmicos, cuja função é diminuir a potência do dispositivo quando a diferença de temperatura entre o dispositivo e a sua temperatura crítica (85°C) é inferior a 5°C. Este sistema é o responsável por manter as lâmpadas hiLED por baixo dos limites de trabalho, os que asseguram os valores de rendimento e os períodos de vida útil em ótimas condições.
- 3.- Controlo de funcionamento inteligente, que permite através de três micro interruptores, programar o seu comportamento durante o tempo de ligação. As oito possíveis configurações dos micro interruptores definem a programação desejada segundo o quadro que se segue. Esta configuração poderá ser alterada pelo usuário tantas vezes seja preciso e em função das diferentes estações do ano.

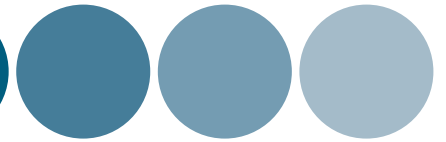
	A	B	C	D	E	F	G	H
Posición								
Horas								
1ª hora	100%	100%	100%	100%	100%	100%	100%	100%
2ª horas	100%	100%	100%	100%	100%	100%	100%	100%
3ª horas	100%	100%	100%	100%	100%	100%	100%	100%
4ª horas	100%	50%	100%	100%	100%	100%	100%	100%
5ª horas	100%	50%	50%	100%	100%	100%	100%	100%
6ª horas	100%	50%	50%	100%	100%	100%	100%	50%
7ª horas	100%	50%	50%	100%	100%	80%	50%	50%
8ª horas	100%	50%	50%	50%	50%	80%	50%	50%
9ª horas	100%	50%	50%	50%	50%	80%	50%	50%
10ª horas	100%	50%	50%	50%	50%	60%	50%	50%
11ª horas	100%	50%	50%	50%	50%	60%	50%	50%
12ª horas	100%	50%	50%	100%	50%	60%	50%	50%
13ª horas	100%	50%	50%	100%	50%	60%	50%	50%
14ª horas	100%	50%	50%	100%	50%	60%	50%	50%
15ª horas	100%	50%	50%	100%	50%	60%	50%	50%





# Urban Cyrus V2 lâmpadas






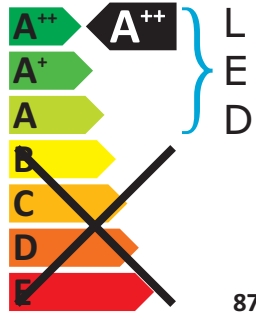
# Urban Farol V2 hiLED luminária

As luminárias Urban Farol V2 hiLED estão especialmente desenhadas para adaptar as lâmpadas da família Cyrus de hiLED.

Urban Farol V2 hiLED				
	Unidade	Valor Mínimo	Valor Característico	Valor Máximo
<b>Características Geométricas</b>				
Dimensões da lâmpada	mm		Ø 410 x 680	
Peso da lâmpada	Kg		8,7	
<b>Características Geométricas</b>				
Voltagem de trabalho	V	28		37
Intensidade de trabalho	mA	800		3.000
Potência de trabalho	W	30		80
Temperatura ambiente de trabalho	°C	-20		50
Temperatura crítica de funcionamento	°C		85	
Humidade de trabalho	%	10		95
Nível de Proteção			IP66 / IK08	
Temperatura de soldadura	°C		260	
Temperatura que atinge na junção	°C			60
<b>Características da fonte de alimentação</b>				
Eficiência		0,93		0,99
Fator de potência		0,95		0,99
Voltagem de entrada	VAC	170		265
Intensidade nominal de alimentação	A	0,2		0,5
Temperatura de proteção	°C		85	
Frequência de trabalho	Hz	50		60
<b>Dados luminotécnicos</b>				
Vida média	h		>80.000	
Temperatura cor branco neutro	K	2.700	3.000	3.300
Temperatura cor branco frio	K	4.100	4.500	4.900
Índice de restituição da cor (IRC)	Ra	85		89



Esta luminaria lleva LED incorporadas



Los LED de esta luminaria son recambiables por personal cualificado.

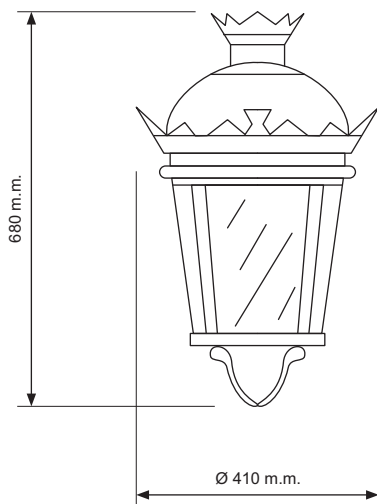
hiLED Urban Farol

874/2012

# Urban Farol V2 hiLED luminária

A família de luminárias clássicas Urban Farol V2 hiLED é uma solução ótima para instalações de iluminação residencial, urbano e vial. Adaptando-se às diferentes tipologias de encaixamento existente no mercado e com uma fácil instalação e abertura manual sem ferramentas.

• Material luminária	Corpo de alumínio fundido injetado com tinta de poliéster cor preto. Parafusos para fixação em aço inoxidável.
• Bloco óptico	Família de lâmpadas Cyrus V2 de hiLED
• Material de bloco óptico	Refletor de alumínio especular tratado. Fabrico do corpo em alumínio injetado. Fecho da óptica em policarbonato de alta resistência com tratamento anti raios UV.
• Fonte de alimentação	Eletrónica regulável
• Proteção contra choques elétricos	Clase I e Clase II (opcional)
• Consumo do sistema	Regulável desde 30W até 80W
• Rendimento total da luminária	82 %
• Emissão ao hemisfério superior	< 2 %
• Vida útil	70.000 h L80 B10 t <sup>a</sup> =25°C
• Grau de proteção do bloco óptico	IP 66 / IK08
• Resistência contra impactos luminária	IK 09



## Em cumprimento das seguintes diretivas Europeias:

DIRETIVA EUROPEIA 2014/35/CE (LVD), de 26 de fevereiro de 2014 relativa à aproximação das legislações nos Estados membros na matéria de compatibilidade eletromagnética.

DIRETIVA 2014/30/CE do Parlamento Europeu e do conselho de 26 de fevereiro de 2014 relativa à aproximação das legislações dos estados membros sobre o material elétrico destinado a ser utilizado com determinados limites de tensão (versão codificada).

## A luminária Urban Farol V2 hiLED tem passado os ensaios correspondentes às normativas que se seguem:

- UNE EN 60598-1:2009 + A1 (2007) + A2 (2009)
- UNE EN 60598-2-3:2003 + A1 (2011)
- UNE EN 61000-3-2:2006 + A1 + A2 (2009)
- UNE EN 61347-1:2008
- UNE EN 61347-2-13:2007
- UNE EN 61547:2009
- UNE EN 55015:2006 + A1 (2007) + A2 (2009)
- UNE EN 62031:2008
- UNE EN 62471:2009
- UNE EN 62493:2011